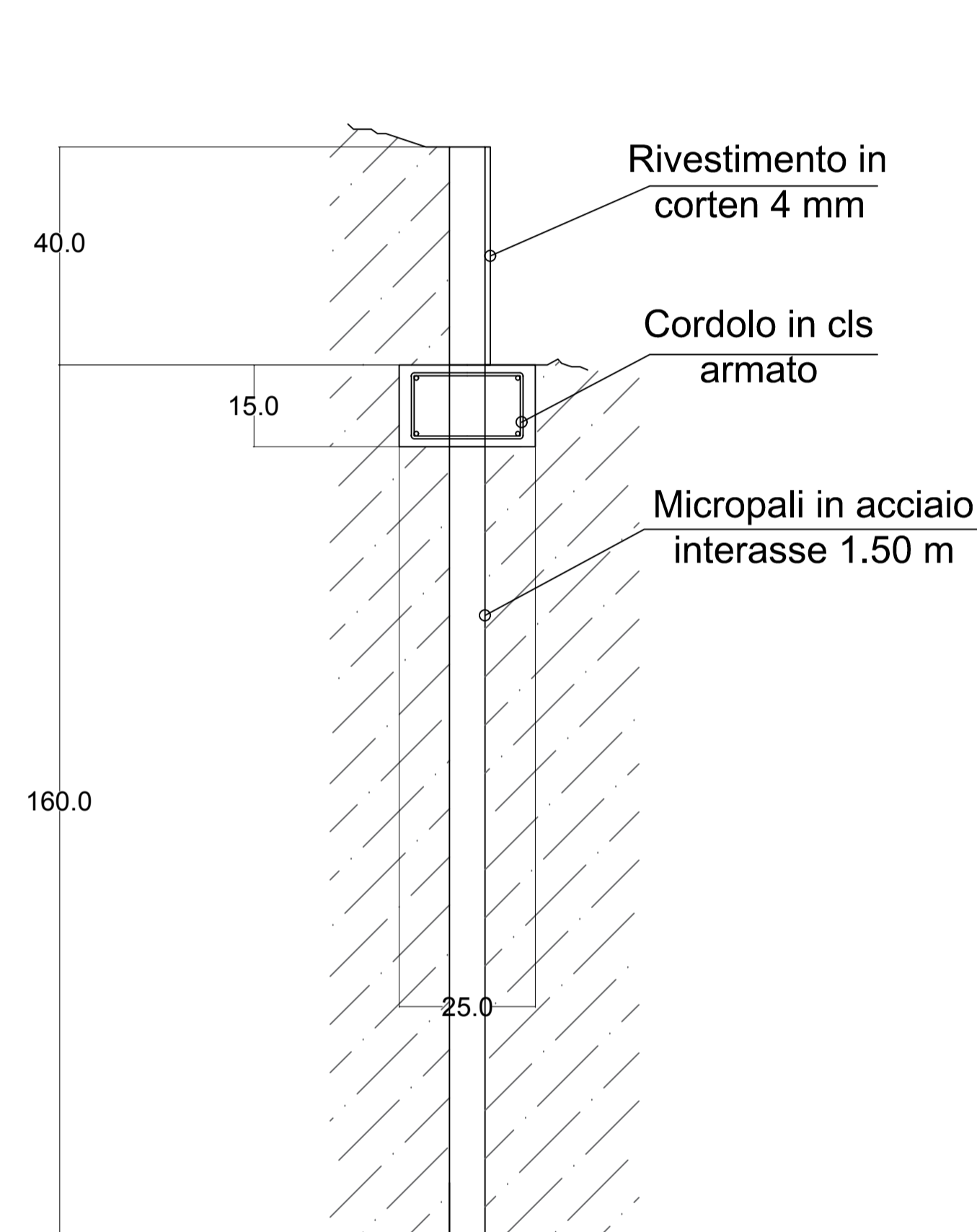
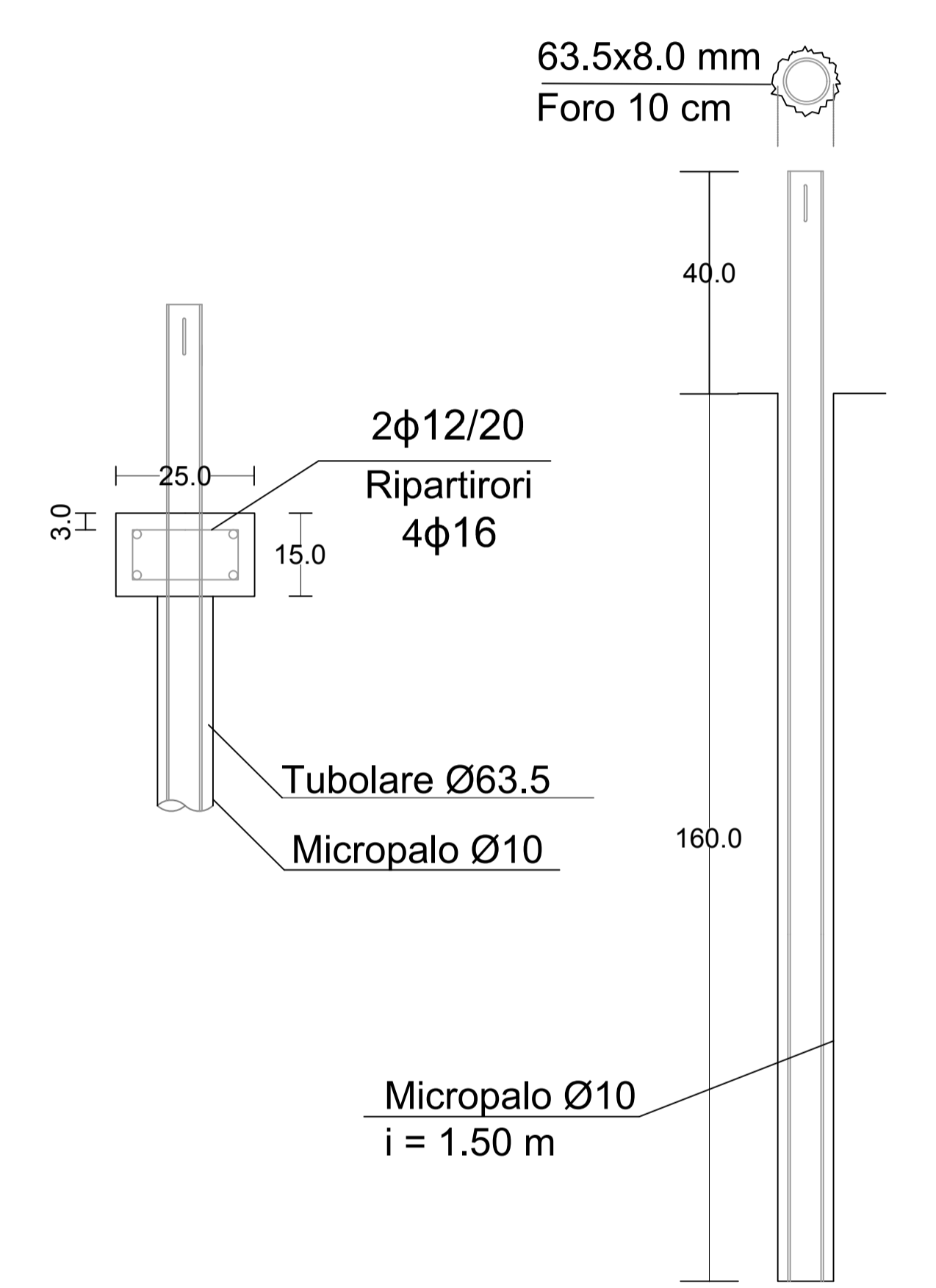
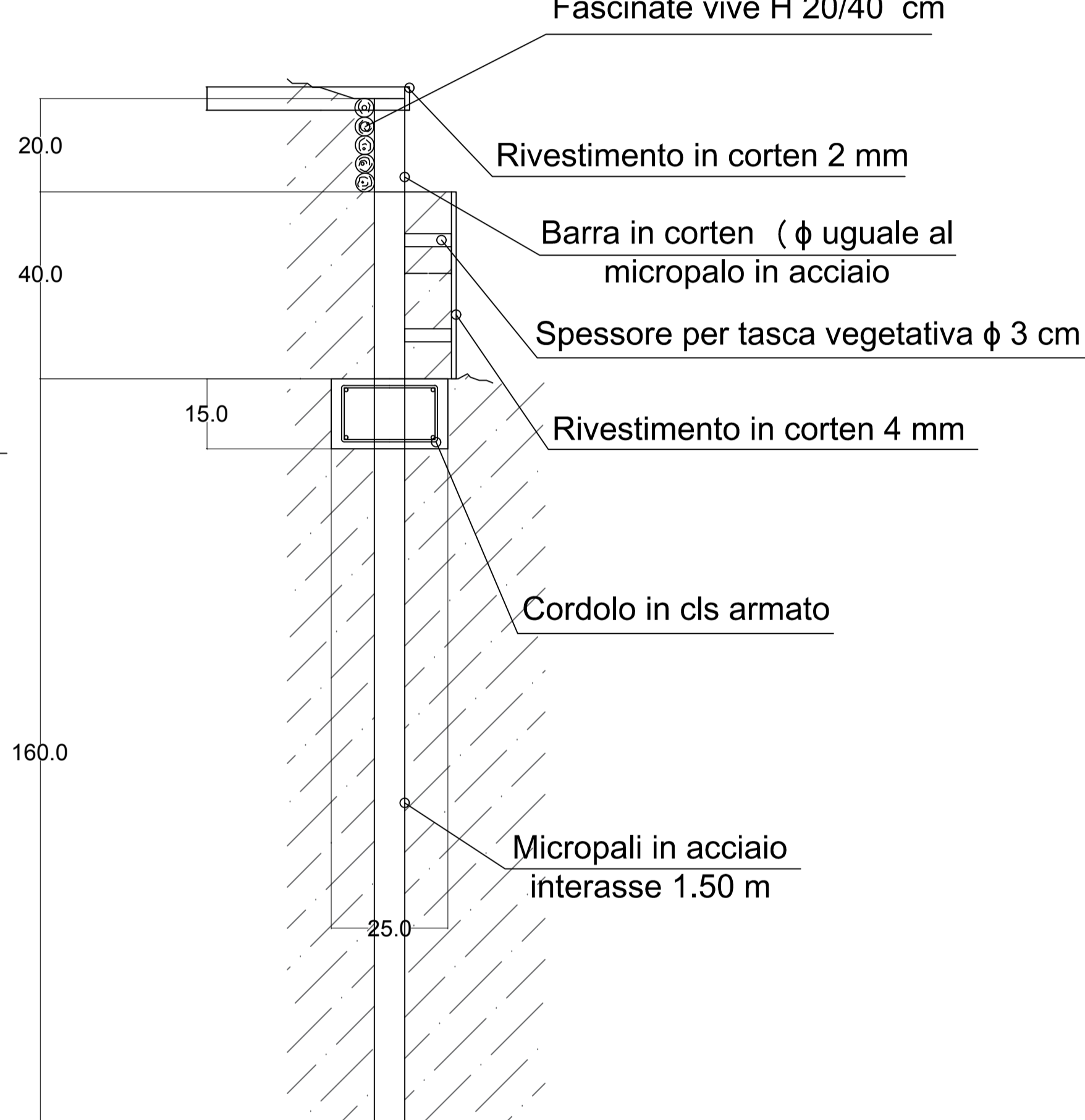


SISTEMA TIPO H 20/40 cm



SISTEMA TIPO H 60/80 cm



COMPUTO DELLE QUANTITA'											
WBS	MICROPALI						CORDOLO				
	num.	L (m)	Dp (mm)	Dt (mm)	s (mm)	Peso (kg/m)	b (m)	h (m)	L (m)	Vcls (m3)	Incidenza Armatura (kg/m3)
OS20	61	1.60	100	63.50	8	10.90	0.25	0.15	92.10	3.453	239.44
OS21	7	1.60	100	63.50	8	10.90	0.25	0.15	9.91	0.371	234.69
OS22	12	1.60	100	63.50	8	10.90	0.25	0.15	18.34	0.687	237.71
OS23	20	1.60	100	63.50	8	10.90	0.25	0.15	30.00	1.125	238.81
OS24	12	1.60	100	63.50	8	10.90	0.25	0.15	18.34	0.687	237.71
OS25	18	1.60	100	63.50	8	10.90	0.25	0.15	27.62	1.03	239.20
OS26	5	1.60	100	63.50	8	10.90	0.25	0.15	6.78	0.254	234.23
OS27	64	1.60	100	63.50	8	10.90	0.25	0.15	95.83	3.593	240.18

CALCESTRUZZO

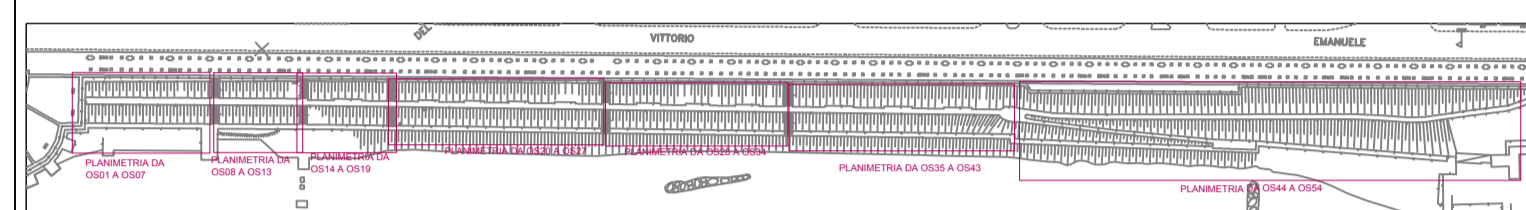
- CLS CORDOLO : C28/35
- CLS MAGRONE: C16/20
- Classe di lavorabilità: S4
- Classe di esposizione: XC2
- Contenuto minimo di cemento: 350kg/mc
- Diametro max inerti: 32mm

ACCIAIO PER ARMATURA CLS

- Acciaio B450C

ACCIAIO PER MICROPALI

- Acciaio per carpenteria metallica S355JR



Comune di Taranto
Direzione Ambiente Salute Qualità della Vita

CIG: Z6926BF262

PROGETTAZIONE DEFINITIVA E COORDINAMENTO DELLA SICUREZZA IN FASE DI PROGETTAZIONE PER LA REALIZZAZIONE DEI LAVORI DI MESSA IN SICUREZZA E DI RECUPERO AMBIENTALE DELLA SCARPATA DEL LUNGOMARE VITTORIO EMANUELE III

PROGETTO DEFINITIVO

RTP DI PROGETTAZIONE:

CAPOGRUPPO:



MANDANTE:
Dott. Agronomo A. Secreti

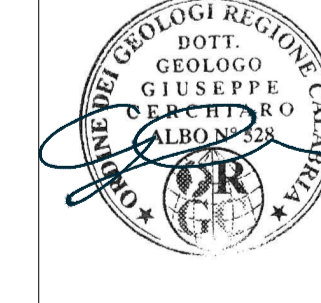
GRUPPO DI PROGETTAZIONE:

Geologia: Dott. Geol. G. Cerchiaro
 Geotecnica: Ing. G. Civitate
 Monitoraggio geotecnico: Dott. Geol. G. De Fazio
 Rilievi e indagini: Dott. Geol. C. Leonetti
 Idraulica: Ing. E. Barbare
 Idrologia: Ing. M. Iacucci
 Interferenze e cantierizzazione: Ing. D. Chiera
 Opere strutturali: Ing. F. Conte
 Ambiente: Ing. V. Bonifati
 Pesaggio: Arch. E. Bruno
 Arredo urbano: Ing. D. Nucari
 Stime e capitolati: Ing. F. Trovati
 Responsabile unità di progettazione: Ing. V. Secreti

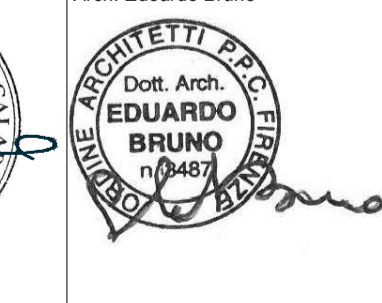
RESPONSABILE INTEGRAZIONI PRESTAZIONI SPECIALISTICHE E COORDINATORE DELLA SICUREZZA IN FASE DI PROGETTAZIONE:
Ing. Vincenzo Secreti



RESPONSABILE GEOLOGIA:
Dott. Geol. Giuseppe Cerchiaro



RESPONSABILE INSERIMENTO NEL CONTESTO PAESAGGISTICO:
Arch. Edoardo Bruno



RESPONSABILE DELLE INDAGINI AGRONOMICHE:
Dott. Agr. Aldo Secreti



TITOLO ELABORATO:
PLANIMETRIA, SEZIONI TIPO E CARPENTERIA DA OS20 A OS27

CODICE ELABORATO: PD A 112 IV E 19 00 ST P SC 04 A SCALA: Varie

REV.	DATA	DESCRIZIONE	REDATTO	VERIFICATO	APPROVATO
A	18/12/2019	EMISSIONE	F. Conte	G. Civitate	V. Secreti

IL RESPONSABILE DEL PROCEDIMENTO: Dott.ssa A. Ferilli